

# "ТОПАЗ-119-22М" БЛОК СОПРЯЖЕНИЯ

Руководство по эксплуатации  
ДСМК.426477.001-36 РЭ



Файл:ДСМК.426477.001-36 Изм. 1 ПО ОЗ1 РЭ [8].DOC

Изменен: 22.04.14

Отпечатан: 24.02.16

## **ООО "Топаз-сервис"**

---

**ул. 7-я Заводская, 60, г. Волгодонск, Ростовская область, Россия, 347360**

тел./факс: **(8639) 27-75-75 - многоканальный**

Email: [info@topazelectro.ru](mailto:info@topazelectro.ru)

Интернет: <http://topazelectro.ru>

## Содержание

1	Назначение.....	4
2	Технические данные.....	4
3	Комплект поставки.....	5
4	Устройство и принцип работы.....	6
5	Указание мер безопасности.....	7
6	Подготовка к работе.....	7
7	Порядок работы.....	7
8	Техническое обслуживание и ремонт.....	16
9	Гарантийные обязательства.....	16
10	Свидетельство о приёмке.....	17
11	Упаковка, хранение и транспортирование.....	17

Приложение А – Схема электрическая принципиальная  
ДСМК.687243.149 Изм.0 [7]

Приложение Б – Рекомендуемая схема электрическая подключения

Приложение В – Габаритные и установочные размеры

Настоящее руководство, объединённое с паспортом, предназначено для изучения устройства блока сопряжения "Топаз-119-22М" (далее - блока) с целью обеспечения правильности его применения и является документом, удостоверяющим гарантированные предприятием-изготовителем основные параметры и технические характеристики.

## **1 Назначение**

1.1 Блок предназначен для дистанционного управления топливораздаточными колонками и газонаполнительными колонками TOKHEIM (далее – ТРК) серий Premier и Quantum, оснащенными интерфейсными платами типа "WWC 0EL 021.0 COMM TOKHEIM INTERFACE".

1.2 Устройство может работать одновременно с 6-ю двухсторонними или 12-ю односторонними колонками, имеющими до четырех рукавов на одну сторону, с одновременным отпуском нефтепродукта (далее - продукта) по одному рукаву на каждую сторону. При подключении одного блока обеспечивается одновременный отпуск по 12 рукавам (общее число рукавов не более 48).

1.3 Обмен информацией между блоком и колонками осуществляется по интерфейсу "токовые сигналы TTD, TTC" с использованием протокола обмена данными "Tokheim".

1.4 Управление блоком производится по интерфейсу RS-232 от системы управления (далее - СУ), в качестве которой используется персональный компьютер (далее - ПК). Программное обеспечение СУ должно поддерживать "Расширенный протокол обмена данными между КKM (системой управления) и контроллером топливораздаточной колонки. Версия протокола: 20. ООО "Топаз-электро", 2008 г". Протокол основан на "Универсальном протоколе обмена данными по интерфейсу RS-232, версия 1.72, АООТ СКБ ВТ "Искра", Санкт-Петербург, 1999" и имеет с ним прямую совместимость.

1.5 Блок может использоваться для согласования линий связи, основанных на интерфейсах "токовые сигналы TTD, TTC" и RS-232.

1.6 Рабочие условия эксплуатации:

- температура окружающей среды от плюс 10 до плюс 35 °С;
- относительная влажность воздуха до 75 % при 30 °С;
- атмосферное давление 86 – 106,7 кПа (630 – 800 мм рт. ст.).

1.7 Условное обозначение устройства при его заказе и в документации другой продукции состоит из наименования и обозначения конструкторской документации. Пример записи обозначения блока: Блок сопряжения "Топаз-119-22М" ДСМК.426477.001-36.

## **2 Технические данные**

2.1 Основные параметры

Основные параметры и характеристики приведены в таблице 1.

Таблица 1

Технические характеристики	Норма
Напряжение питающей сети, В	187 – 242
Частота питающей сети, Гц	49 – 61
Потребляемая мощность, ВА, не более	5
Скорость обмена данными по интерфейсу "токовые сигналы TTD, TTC", бит/с	9600
Скорость обмена данными по интерфейсу RS-232, бит/с	9600
Масса, кг, не более	0,8

2.2 Параметры блока, настраиваемые с компьютера:

- сетевые адреса сторон подключенных колонок;
- количество рукавов по каждой стороне;
- сетевые адреса рукавов для СУ;
- тип прямого пуска колонки или его отключение;
- способ округления рублевой дозы;
- пароль администратора;
- тайм-аут потери связи; момент отключения клапана снижения;
- форматы цены, стоимости, объема ТРК;
- форматы цены, стоимости СУ.

2.3 Функции управления наливом:

- отпуск заданной от СУ дозы в литрах или в рублях;
- отпуск без указания величины дозы ("до полного бака");
- останов налива по всем рукавам при потере связи с системой

управления;

- продолжение остановленного налива (осуществление долива)

по команде СУ;

- досрочный останов налива по команде СУ.

2.4 Хранение информации

При отключении электропитания блок обеспечивает сохранение информации в течение неограниченного времени.

*Примечание – Предприятие-изготовитель оставляет за собой право изменения конструкции и технических характеристик блока в сторону их улучшения.*

### 3 Комплект поставки

Комплект поставки содержит:

- блок сопряжения 1 шт.;
- кабель K13 1 шт.;
- розетку EC381V-03P 4 шт.;
- розетку MSTB 2,5/3-ST-5,08 1 шт.;
- руководство по эксплуатации 1 экз.

## 4 Устройство и принцип работы

4.1 Блок выполнен на печатной плате, расположенной в металлическом корпусе. Схема электрическая принципиальная блока приведена в приложении А.

4.2 На переднюю панель выведен разъем X1 для связи по интерфейсу RS-232 с системой управления, на заднюю - разъемы X4-X7 для связи по интерфейсу "токовые сигналы ТТД, ТТС" с ТРК.

4.3 Блок выполнен на основе микропроцессора DD1 типа ATmega128, программируемого на предприятии-изготовителе через разъем XT1.

4.4 Интерфейс связи с системой управления выполнен двухканальным. Контакты 2, 3, 5 разъема X1, микросхема DA4 образуют канал интерфейса RS-232. Контакты 6-9 разъема X1, оптрон VU2 образуют канал интерфейса "токовые сигналы RXD, TXD".

4.5 Оптоны VU3, VU4 обеспечивают гальваническую развязку цепей ТРК и процессора.

4.6 Схема обеспечения сигнала парковки выполнена на микросхеме DA3 и вспомогательных элементах. При рабочем значении сетевого питающего напряжения на вывод "In" микросхемы подается напряжение около 5 В, при этом транзистор VT1 находится в открытом состоянии, и на вход PFI микропроцессора поступает сигнал "логическая 1". При снижении сетевого напряжения ниже  $152 \pm 6$  В, напряжение на выводе "In" микросхемы снижается до 4,4 В, при этом транзистор VT1 закрывается, и на вход PFI микропроцессора поступает сигнал "логический 0". Это является для процессора командой завершения работы. При повышении напряжения сети до рабочего значения происходит обратный процесс – чтение сохранённой информации и возобновление работы блока.

4.7 Перемычкой (джампером) J1 на разъеме XT2 устанавливается режим работы устройства: в положении "Нор." (по умолчанию) – нормальный режим работы; в положении "Пр." – только преобразование интерфейсов (настройка и изменение параметров невозможны).

4.8 Питание блока осуществляется от сети 220 В через трансформатор TV1 и два гальванически развязанных стабилизатора напряжения 5 В на микросхемах DA2, DA5. Подключение к сети осуществляется через разъем X2.

4.9 Для индикации состояния блока на панель корпуса выведены светодиоды HL1 - HL5.

4.10 Описание работы светодиодов:

- зеленое свечение светодиода HL1 указывает на наличие электропитания и исправность цепи "VCC2";
- светодиод HL2 индицирует зелёным свечением прием информации по интерфейсу RS-232;
- светодиод HL3 индицирует красным свечением передачу данных от блока по интерфейсу RS-232;

- светодиод HL4 индицирует красным свечением передачу данных от блока по интерфейсу "токовые сигналы TTD, TTC";
- светодиод HL5 индицирует зелёным свечением прием информации по интерфейсу "токовые сигналы TTD, TTC".

## **5 Указание мер безопасности**

5.1 При эксплуатации, обслуживании и ремонте блока необходимо соблюдать требования "Правил устройства электроустановок" (ПУЭ), "Правил эксплуатации электроустановок" (ПЭЭ), "Межотраслевых правил по охране труда (Правил безопасности) при эксплуатации электроустановок" (ПОТ РМ-016-2001).

5.2 К работе с блоком допускаются лица, имеющие допуск не ниже 3 группы по ПЭЭ и ПОТ РМ-016-2001 для установок до 1000 В и ознакомленные с настоящим руководством.

5.3 В связи с наличием внутри устройства опасных для жизни напряжений категорически запрещается работа с открытым корпусом при подключенном напряжении питания. Подключение внешних цепей производить только в обесточенном состоянии.

## **6 Подготовка к работе**

6.1 Блок устанавливается в отапливаемом помещении и подключается в соответствии со схемой электрической подключения, приведенной в приложении Б.

6.2 Подключение блока к компьютеру производится кабелем К13, входящим в комплект поставки.

6.3 Подключение блока к колонкам осуществляется трехпроводным кабелем типа МКЭШ 3x0,35 через разъемы блока X4 – X7. Экран кабеля должен быть заземлен только в одной точке (со стороны ТРК или операторской) К одному разъему блока могут подключаться несколько ТРК (параллельно). В этом случае при выключении одной ТРК пропадает связь с другими ТРК, подключенными к этому же разъему.

6.4 Согласно технической документации на колонку настроить их на интерфейсный режим работы, задать уникальные (неповторяющиеся) сетевые адреса сторон.

6.5 При вводе блока в эксплуатацию проверить и при необходимости настроить параметры в соответствии с техническими характеристиками колонок, провести техническое обслуживание и сделать запись о вводе в эксплуатацию в журнале эксплуатации.

## **7 Порядок работы**

7.1 Используемые термины

Номер рукава – порядковый номер рукава в пределах одной стороны колонки. При настройке параметров не изменяется.

Сетевой адрес стороны колонки (далее – адрес стороны) – сквозной номер стороны колонки в пределах заправочной станции, по

которому блок устанавливает связь с ТРК. В пределах одного блока, равно как и в пределах одной ТРК недопустимо наличие одинаковых адресов сторон.

Сетевой адрес рукава (далее – адрес рукава) – сквозной номер рукава в пределах заправочной станции, по которому СУ устанавливает связь с блоком и управляет наливом. В пределах одной СУ, равно как и в пределах одного блока недопустимо наличие одинаковых адресов рукавов.

## 7.2 Настройка конфигурации

Основное условие для начала работы – правильно присвоенные адреса рукавов и адреса сторон на заправочной станции.

Настройка блока производится с компьютера с использованием программы "Настройка Топаз-119-14, Топаз-119-15" (далее – программа). Актуальная версия программы доступна на сайте [www.topazelectro.ru](http://www.topazelectro.ru).

Порядок первоначальной настройки блока сопряжения при вводе его в эксплуатацию:

а) подключить блок к компьютеру, запустить программу (Nastr11915.exe);

б) в появившемся окне выбрать COM-порт компьютера, к которому подключен блок, нажать "открыть порт";

в) считать конфигурацию устройства на вкладке "Конфигуратор" (рисунок 1).

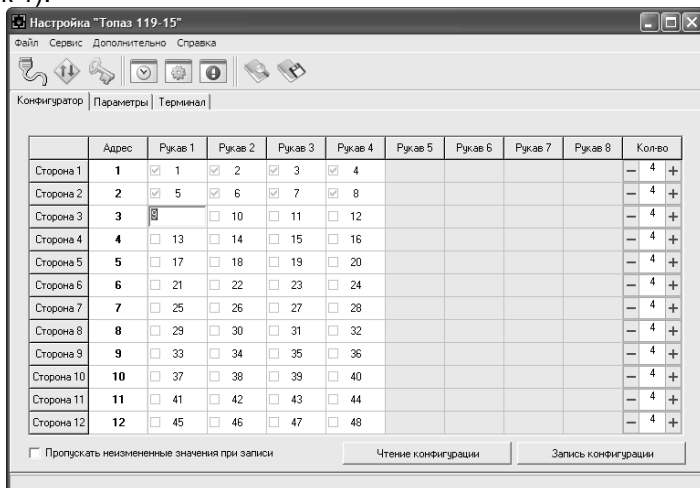


Рисунок 1

г) в столбце "адрес" ввести адреса сторон подключенных колонок (максимум 12 сторон);

д) галочками расставить количество рукавов по каждой стороне;

е) каждому рукаву в таблице задать сетевой адрес, по которому СУ будет управлять отпуском топлива;

ж) записать новые значения нажатием на кнопку "Запись конфигурации";

и) для сохранения изменений необходимо ввести пароль для записи параметров (заводское значение - 123456) в появившемся окне;

к) далее необходимо перейти на вкладку "Параметры" и настроить параметры устройства в соответствии с требованиями СУ и подключенных ТРК.

В программе есть возможность сохранять шаблоны конфигурации и использовать существующие.

### 7.3 Настройка параметров

На вкладке "Параметры" (рисунок 2) можно просмотреть и при необходимости изменить значения параметров блока.

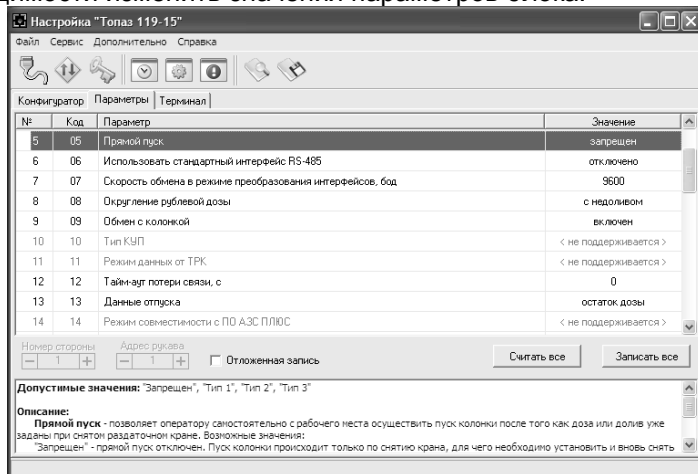


Рисунок 2

Считывание значения параметра производится двойным щелчком левой кнопки мыши по строке с наименованием параметра. Кнопка "Считать все" используется для считывания значений всех параметров одновременно. Для изменения значения выбранного параметра необходимо правой кнопкой мыши щелкнуть в поле с его значением, после этого значение станет доступным для редактирования. Запись нового значения производится по нажатию "Enter". Кнопка "Записать все" используется для записи всех параметров одновременно, если установлена галочка в поле "Отложенная запись".

#### 7.3.1 Параметры блока, доступные только для чтения

Параметры блока, доступные только для чтения, приведены в таблице 2.

Таблица 2

Параметр	Возможные значения
Протокол и версия ПО	протокол – "0", версия – 001 и выше
Счетчик включений	0 – 65535

Параметр	Возможные значения
Счетчик успешных парковок	0 – 65535
Версия протокола системы управления	01 и выше
Номер релиза	0 – 65535
Проект	0 – 65535
Вариант проекта	0 – 65535
Суммарный литровый счетчик	0 – 999999,99

Описание параметров:

**Протокол и версия ПО** - все прошивки устройства разделены на группы согласно рабочему протоколу обмена данными с ТРК (ГНК). Группа кодируется латинской литерой. Внутри каждой группы существует "версионность". Версия кодируется трехзначным числом. Из двух прошивок с одинаковыми литерами новее та, у которой номер версии больше. Номера версий между разными группами не связаны.

**Счетчик включений** - выдает количество включений устройства. После достижения максимального значения счетчик обнуляется. Совместно с параметром "Счетчик успешных парковок" используется для контроля работоспособности устройства.

**Счетчик успешных парковок** - выдает количество корректных выключений устройства (парковок). Парковка устройства считается успешной после того, как все значения, необходимые для работы устройства, сохранены в энергонезависимую память. После достижения максимального значения счетчик обнуляется. Совместно с параметром "Счетчик включений" используется для контроля работоспособности устройства. Разница значений этих счетчиков более чем на единицу является признаком того, что устройство не обеспечивает корректного сохранения информации при выключении.

**Версия протокола системы управления** - номер версии протокола "Расширенный протокол обмена данными между КKM (СУ) и контроллером ТРК", которую реализует устройство. Параметр может использоваться некоторыми системами управления для определения допустимых запросов.

**Номер релиза** - совместно с параметрами "Вариант проекта" и "Версия ПО" однозначно определяет тип и версию прошивки, загруженной в устройство. Значения данных параметров могут потребоваться при обращении в отдел технической поддержки завода-изготовителя.

**Проект** - совместно с параметром "Вариант проекта" определяет, для каких устройств предназначена прошивка и какова ее функциональность.

**Вариант проекта** - совместно с параметром "Версия ПО" определяет, для каких устройств предназначена прошивка и какова ее функциональность.

**Суммарный литровый счетчик** - содержит суммарную величину количества топлива, отпущенного по данному рукаву колонки. Во время работы счетчики считываются устройством из колонки. При достижении максимального значения счет продолжается с нуля. Основное назначение счетчика – дать руководителю заправочной станции дополнительную возможность проконтролировать количество отпущенного продукта. Для просмотра суммарного литрового счетчика необходимо в строке меню программы в пункте "Сервис" выбрать подпункт "Суммарные счетчики". Отобразится окно, представляющее в табличной форме показания суммарных счетчиков (рисунок 3).

	Рукав 1	Рукав 2	Рукав 3	Рукав 4	Рукав 5	Рукав 6	Рукав 7	Рукав 8
Сторона 1	0,00	0,00	0,00	0,00				
Сторона 2	0,00	0,00	0,00	0,00				
Сторона 3								
Сторона 4								
Сторона 5								
Сторона 6								
Сторона 7								
Сторона 8								
Сторона 9								
Сторона 10								
Сторона 11								
Сторона 12								

- данные достоверны   
 - данные недостоверны   
 - ошибка

Считать

Рисунок 3

### 7.3.2 Настраиваемые параметры

Перечень настраиваемых параметров блока и их возможные значения приведены в таблице 3.

Таблица 3

Параметры	Возможные значения	Заводская установка
Минимальная доза отпуска, л	0 – 2,55	0,01
Момент включения клапана снижения, л	от 0,00 до 4,95	0,25
Прямой пуск	Тип 1; Тип 2; Тип 3; запрещен	запрещен
Скорость обмена в режиме преобразования интерфейсов	1200; 2400; 4800; 9600; 14400; 19200; 38400; 57600; 115200	9600
Округление рублёвой дозы	с недоливом; с переливом; математическое; нет округления (со сдачей)	с недоливом
Обмен с колонкой	включен; отключен	включен
Тайм-аут потери связи, с	от 3 до 60; 0	0

Параметры	Возможные значения	Заводская установка
Данные отпуска	остаток дозы; отпущенная дозы	остаток дозы
Сообщать о потере связи с ТРК	да; нет	да
Формат цены системы управления	1/3; 2/2; 3/1; 4/0	2/2
Формат стоимости системы управления	1/5; 2/4; 3/3; 4/2; 5/1; 6/0	4/2
Тайм-аут разрешения долива	от 1 до 998 секунд; 0 - долив запрещен, 999 – тайм-аут отключен	999
Тайм-аут разрешения налива	от 1 до 998 секунд; 999 – тайм-аут отключен	999
Формат цены колонки	1/3; 2/2; 3/1; 4/0	2/2
Формат стоимости колонки	3/3; 4/2; 5/1; 6/0	4/2
Формат объема колонки	3/0, 3/1, 3/2, 4/0, 4/1, 5/0	3/2
Скорость обмена данными с системой управления	1200, 2400, 4800, 9600, 14400, 19200, 38400, 57600, 115200	9600
Пароль администратора	от 0 до 999999	123456

Описание параметров:

**Минимальная доза отпуска** - установка минимальной дозы топлива, которую разрешается отпускать из соображений обеспечения требуемой точности измерения. Устройство не позволит задать меньшую дозу.

**Момент выключения клапана снижения** - устанавливает значение остатка дозы, при котором колонка должна осуществить переход с нормального на сниженный расход. Установленное значение передается в колонку при каждом задании дозы. Используется только при управлении колонками Tokheim Premier, которые с помощью установочных переключателей настроены на применение данной функции.

**Прямой пуск** - позволяет оператору самостоятельно с рабочего места осуществить запуск налива после того как доза или долив уже заданы при снятом раздаточном кране. Возможные значения параметра:

Запрещен - прямой пуск отключен. Пуск происходит только по снятию крана, для чего необходимо установить и вновь снять раздаточный кран;

тип 1 - после задания и дозы, и долива пуск произойдет при выполнении команды "пуск" с системы управления;

тип 2 - после задания дозы пуск произойдет при выполнении команды "пуск" с системы управления, а после задания долива пуск происходит автоматически;

тип 3 - после задания и дозы, и долива пуск происходит автоматически.

**Скорость обмена в режиме преобразования интерфейсов** - необходимо установить скорость в соответствии с требованиями протокола обмена данными, используемого для работы с подключенным устройством.

**Округление рублевой дозы** - при задании денежной дозы устройство рассчитывает, какой объем топлива должен быть отпущен. С учетом имеющейся дискретности отпуска не всегда возможно отпустить дозу точно на заданную сумму. Параметр устанавливает способ округления при пересчете стоимости в литры. Возможные значения (в зависимости от типа протокола устройство может не поддерживать какие-то из значений):

- "с недоливом" - рассчитанный объем округляется в меньшую сторону, устройство задает рублевую дозу. Например, оператором задано 200 рублей при цене 28 руб./л и дискретности отпуска 0,01 л, устройство перейдет в готовность на 7,14 л, будет передана доза 200,00 руб.;

- "с переливом" - рассчитанный объем округляется в большую сторону, устройство задает рублевую дозу. Для вышеуказанного примера устройство перейдет в готовность на 7,15 л, будет передана доза 200,00 руб.;

- "математическое" - рассчитанный объем округляется по закону математического округления: если первая отбрасываемая цифра больше или равна 5, то последняя сохраняемая цифра увеличивается на единицу. Устройство задает рублевую дозу. Для вышеуказанного примера устройство перейдет в готовность на 7,14 л, будет передана доза 200,00 руб.;

- "со сдачей" - рассчитанный объем округляется в меньшую сторону, устройство задает литровую дозу. Для вышеуказанного примера устройство подсчитает сдачу 0,08 руб. и перейдет в готовность на 7,14 л, будет передана доза 7,14 л;

- "без сдачи" - рассчитанный объем округляется в большую сторону, устройство задает литровую дозу. Для вышеуказанного примера устройство перейдет в готовность на 7,15 л, будет передана доза 7,15 л;

- "с недоливом 106K" - рассчитанный объем округляется в меньшую сторону, устройство задает рублевую дозу. Используется при работе с отсчетными устройствами и блоками управления серии "Топаз-106K", у которых параметру "Вычисление литровой дозы" установлено значение "с недоливом";

- "с переливом 106K" - рассчитанный объем округляется в большую сторону, устройство задает рублевую дозу. Используется при работе с отсчетными устройствами и блоками управления серии "Топаз-106K", у которых параметру "Вычисление литровой дозы" установлено значение "с переливом".

**Обмен с колонкой** - разрешает/запрещает устройству производить опрос колонок по интерфейсу. В данном устройстве этот параметр не используется. Для корректной работы необходимо установить значение "включен" (заводское значение).

**Тайм-аут потери связи** – установка допустимого времени потери связи с системой управления. При отсутствии запросов от системы управления по времени дольше, чем установлено, устройство прекращает налив по всем рукавам. При значении "0" (заводское значение) функция заблокирована.

**Данные отпуска** - настройка вида передачи данных об отпуске системе управления. Выбирается формат ответа на запрос СУ. Возможные значения:

"остаток дозы" - соответствует стандартному протоколу Искра, на запрос о данных текущего налива блок сообщает остаток заданной дозы.

"отпущенная доза" – на запрос о данных текущего налива блок сообщает отпущенную дозу, используется при работе с системами управления, поддерживающими данный параметр.

**Сообщать о потере связи с ТРК** - учитывает особенности работы устройства с некоторыми системами управления. Возможные значения:

"Нет" - устройство не сообщает системе управления о возможных потерях связи, таким образом даже при отключенных ТРК устройство будет выдавать состояние "Связь с ТРК есть";

"Да" - при отсутствии или потере связи с ТРК устройство выдает на систему управления состояние "Нет связи с ТРК".

**Формат цены системы управления** - определяет формат поля "цена", который использует устройство при работе с системой управления в рамках протокола обмена данными. Представляет собой два числа: первое задает количество знаков до запятой, второе - количество знаков после запятой.

**Формат стоимости системы управления** – определяет формат поля "стоимость", который использует устройство при работе с системой управления в рамках протокола обмена данными. Представляет собой два числа: первое задает количество знаков до запятой, второе - количество знаков после запятой.

**Тайм-аут разрешения долива** - установка времени от момента перехода из налива в останов, в течение которого можно осуществить долив. Возможные значения:

0 - долив всегда запрещен;

999 - тайм-аут неограничен, долив всегда возможен;

от 1 до 998 секунд - по окончании установленного значения команда на выполнение долива игнорируется и возможна для выполнения только команда на завершение налива.

**Тайм-аут разрешения налива** - установка времени от момента задания дозы, в течение которого должен начаться налив. Возможные значения:

999 - отсутствует ограничение времени для запуска налива;

от 1 до 998 секунд - контролируется время нахождения колонки в состоянии "готовность". По окончании установленного значения, если пуск колонки не произошел, устройство переходит в останов, долив невозможен.

**Формат цены колонки** - определяет формат поля "цена", который использует устройство при работе с колонкой в рамках протокола обмена данными. Представляет собой два числа: первое задает количество знаков до запятой, второе - количество знаков после запятой. Обычно требуется установить тот формат, с которым колонка выводит данные на табло в строке "цена".

**Формат стоимости колонки** - определяет формат поля "стоимость", который использует устройство при работе с колонкой в рамках протокола обмена данными. Представляет собой два числа: первое задает количество знаков до запятой, второе - количество знаков после запятой. Обычно требуется установить тот формат, с которым колонка выводит данные на табло в строке "стоимость". На допустимые значения данного параметра существует ограничение, зависящее от значения параметра "Формат цены колонки": число знаков после запятой в стоимости не может быть больше числа знаков после запятой в цене.

**Формат объема колонки** - определяет формат поля "объем", который использует устройство при работе с колонкой в рамках протокола обмена данными. Представляет собой два числа: первое задает количество знаков до запятой, второе - количество знаков после запятой. Обычно требуется установить тот формат, с которым колонка выводит данные на табло в строке "объем".

**Скорость обмена данными с системой управления** – установка скорости обмена данными с системой управления. Для корректной работы необходимо, чтобы скорости обмена устройства и системы управления совпадали. Чем выше скорость, тем быстрее происходит обмен информацией, но при этом уменьшается максимально возможная длина линии связи, и она становится более восприимчивой к воздействию помех.

**Пароль администратора** - параметр доступен только для записи. Пароль ограничивает несанкционированный доступ к настройкам устройства, тем самым разделяя персонал с помощью прав доступа на "операторов" и "администраторов". Заводское значение пароля "123456".

#### 7.4 Преобразование интерфейсов

Программа позволяет перевести блок в режим преобразования интерфейсов нажатием соответствующей кнопки на панели инструментов (рисунок 4).

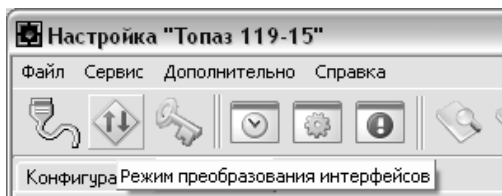


Рисунок 4

В этом режиме устройство согласует интерфейсы "токовые сигналы ТТД, ТТС" и RS-232. Режим используется для прямой связи компьютера с ТРК. Выход из режима осуществляется выключением питания блока на время не менее десяти секунд.

Если необходима долгосрочная работа блока в этом режиме, то при отключенном напряжении питания необходимо установить перемычку (джампер) J2 на разъеме X4, находящемся на плате устройства, в положение "Пр." В этом случае при каждом выключении/включении питания блок будет автоматически переходить в режим преобразования интерфейсов.

## 8 Техническое обслуживание и ремонт

8.1 Техническое обслуживание блока производится в следующих случаях:

- при введении в эксплуатацию;
- периодически один раз в год.

8.2 Ежегодное техническое обслуживание блока заключается в визуальном осмотре целостности корпуса и разъёмов.

8.3 При загрязнении поверхностей блока его надо протереть бязевой салфеткой с мыльным раствором.

8.4 При введении блока в эксплуатацию проводится техническое обслуживание в объёме ежегодного.

8.5 Ремонт устройства следует производить в центрах сервисного обслуживания. Сведения о ремонте необходимо заносить в журнал эксплуатации изделия.

8.6 Устройство, сдаваемое в ремонт, должно быть очищено от осевшей пыли или грязи, должно иметь сопроводительную записку, оформленную в произвольной форме с указанием характера неисправности и сведений о контактном лице на случай необходимости выяснения обстоятельств. Также к сдаваемому устройству необходимо приложить данное руководство по эксплуатации для заполнения журнала эксплуатации.

## 9 Гарантийные обязательства

9.1 Предприятие-изготовитель гарантирует соответствие устройства требованиям технической документации при соблюдении потребителем условий эксплуатации, транспортирования, хранения и монтажа.

9.2 Гарантийный срок хранения 24 месяца со дня изготовления устройства.

9.3 Гарантийный срок эксплуатации 18 месяцев со дня ввода в эксплуатацию в пределах гарантийного срока хранения. При соблюдении потребителем условий эксплуатации, транспортирования, хранения и монтажа, предприятие-изготовитель обязуется в течение гарантийного срока бесплатно ремонтировать устройство.

## 10 Свидетельство о приёме

Блок сопряжения "Топаз-119-22М"  
заводской номер \_\_\_\_\_, версия ПО \_\_\_\_\_  
соответствует требованиям технической документации и признан годным для эксплуатации.

М.П.

Представитель изготовителя

\_\_\_\_\_

Дата	Подпись	Фамилия, И., О.
------	---------	-----------------

## 11 Упаковка, хранение и транспортирование

11.1 Блоки должны храниться в упаковке предприятия-изготовителя (индивидуальной или групповой) в помещении, соответствующем требованиям ГОСТ 15150-69 для условий хранения 2. Блоки должны храниться на стеллажах. Расстояние между блоками, полом и стенами должно быть не менее 100 мм. Расстояние между блоками и отопительными устройствами должно быть не менее 500 мм. Допускается укладка в штабель высотой не более 5 блоков.

11.2 Транспортирование блоков может производиться всеми видами транспорта в крытых транспортных средствах, при транспортировании воздушным транспортом в отапливаемых герметизированных отсеках, в соответствии с действующими правилами на каждый вид транспорта.

11.3 Условия транспортирования в части воздействия климатических факторов должны соответствовать условиям хранения 5 по ГОСТ 15150-69.

11.4 Условия транспортирования в части воздействия механических факторов должны соответствовать условиям до Ж включительно по ГОСТ 23170-78.

11.5 При погрузке и транспортировании упакованных блоков должны строго выполняться требования предупредительных надписей на ящиках и не должны допускаться толчки и удары, которые могут отразиться на внешнем виде и работоспособности блоков.

### **От производителя**

*Наше предприятие выпускает широкий спектр микроконтроллерных устройств от цифровых термометров и счетчиков до многоканальных систем вибромониторинга и управления технологическими процессами, а также разрабатывает на заказ другие подобные приборы и системы промышленной автоматики. Изделия построены на базе микроконтроллеров, поэтому по вопросам ремонта и квалифицированных консультаций следует обращаться к нам или в нижеприведенные центры сервисного обслуживания.*

*Предприятие проводит постоянную работу по улучшению характеристик выпускаемой продукции и будет признательно за отзывы и предложения. Мы всегда открыты для конструктивного диалога и взаимовыгодного сотрудничества.*

### **ООО "Топаз-сервис"**

---

**ул. 7-я Заводская, 60, г. Волгодонск, Ростовская область, Россия, 347360**

тел./факс: **(8639) 27-75-75 - многоканальный**

Email: **info@topazelectro.ru**

Интернет: **http://topazelectro.ru**

## **Адреса торгово-сервисных центров на территории РФ**

### **Амурская область (г. Благовещенск)**

ЗАО "Дальневосточная нефтяная компания", тел.: (4162) 339-181, 339-182, 339-183, amurregion@dnk.su, www.dnk.su

### **Белгородская область (г. Белгород)**

ООО ИК "ПромТехСервис", тел./факс: (4722) 400-990, 919-430-66-69, info@ec-pts.ru

### **Республика Башкортостан (г. Уфа)**

ЗАО "АЗТ УралСиб", тел.: (347) 292-17-27, 292-17-28, 292-17-26, aztus@mail.ru, www.aztus.ru

### **Республика Бурятия (г. Улан-Удэ)**

– ЗАО "Иркутскнефтесервистрейд", тел.: (3012) 43-42-36, 902-562-68-64, inst-y@mail.ru

– ООО ЦТО "Инфотрейд", тел.: (3012) 45-84-75, 46-99-14, infotrd@mail.ru

### **Владимирская область (г. Владимир)**

ООО "АЗС-Партнер", тел. (4922) 35-43-13, 35-43-16, perspectiva@vtsnet.ru

### **Волгоградская область (г. Волгоград)**

ООО "АЗТ-Груп-Комплект", тел.: (8442) 73-46-54, 73-47-21, 73-45-23, aztgrupug@vistcom.ru, www.aztgrupug.ru

### **Вологодская область**

ООО "Рост", г. Вологда, тел.: (8172) 54-40-26, г. Череповец, тел.: (8202) 55-42-78, 51-12-56, 52-17-78, rost4852@yandex.ru, http://azsrost.ru/

### **Воронежская область (г. Воронеж)**

– ООО "АЗС-Техцентр", тел.: (473) 239-56-25, 257-23-22, 238-31-80 факс: 239-56-26, azs-center@yandex.ru, www.azs-tehcenter.vrn.ru

### **Республика Дагестан (г. Махачкала)**

ООО "АЗС Сервис", тел.: (8722) 64-49-76

### **Ивановская область (г. Иваново)**

ООО "АЗС-Техсервис", тел.: (4932) 41-59-52

### **Иркутская область (г. Иркутск)**

ЗАО "Иркутскнефтесервистрейд", тел.: (3952) 203-500, 20-13-80, 200-571, irkns@mail.ru, http://www.irkns.ru/

### **Калининградская область (г. Калининград)**

– ЗАО "Лабена-Калининград", тел.: (4012) 56-58-59, aleksej@labena.com

– ООО "Все для АЗС и Нефтебаз", тел.: (4012) 64-11-62, 377-899@mail.ru

### **Кемеровская область (г. Кемерово)**

ООО "АркаТ М", тел.: (3842) 37-36-82, kemerovo@arkat.ru, www.arkat.ru

### **Краснодарский край**

– ООО "КраснодарСтандарт", г. Краснодар, тел.: (861) 260-90-60, 918-485-92-13, dibrov@kr-standart.ru

– Ланг С. Г., г. Белореченск, тел.: (86155) 2-58-25

– Козлов В.Е., г. Сочи, тел.: (8622) 93-40-14

### **Красноярский край (г. Красноярск)**

ООО "НЕФТЕГАЗТЕХНИКА", тел.: 902-992-68-71, факс: (391) 255-01-84

### **Курганская область (г. Курган)**

ЗАО "Крэй", тел./факс: (3522) 46-87-34, krey-kurgan@mail.ru, www.krei.ru

### **Ленинградская область (г. Санкт-Петербург)**

– ООО "Интеллект 4 Джи", тел.: (812) 313-61-17, sale@intellect4g.ru, http://www.intellect4g.ru

– ЗАО "Топ-Сис", тел.: (812) 294-49-06, 297-22-59, azs-topsis@mail.lanck.net, www.top-sys.ru

- ООО "Нефтепродукткомплект" тел.: (812) 336-87-57, 572-10-62,  
nrcsom@yandex.ru

**Липецкая область (г. Липецк)**

ООО "ПК Модуль", тел.: (4742) 23-46-18, modul89@lipetsk.ru, www.pk-modul.ru

**Московская область**

– ООО "Стройремкомплекс АЗС", г. Москва, тел.: (495) 674-08-09, 675-02-39,  
675-36-12, info@srk-azs.ru, www.srk-azs.ru

– ООО "АЗТ ГРУП СТОЛИЦА", г. Видное, тел.: (495) 775-95-51, aztgrup@mail.ru,  
www.aztgrup.ru

– ООО "ЭнергоНефтеГазСервис", г. Серпухов, тел.: (4967) 35-16-41,  
eogs@mail.ru, www.seminaroil.ru/

– ЗАО "Вектор", г. Москва, тел.: (495) 510-98-09, факс: (499) 270-62-54,  
sales@vectorazk.ru, www.vectorazk.ru

– ООО "Тривик", г. Серпухов, тел.: (4967) 75-06-48, trivik@mail.ru, www.trivik.ru

– ООО "Электросервис", г. Истра, тел.: (498) 729-05-38

**Нижегородская область (г. Нижний Новгород)**

– ООО "ВолгоВятНефтеПродуктКомплект", г. Нижний Новгород, Сорновское  
шоссе д.22а, тел./факс: (831) 274-02-07, v.vnpk@mail.ru, www.azs-s.ru

– ООО "Мастер АЗС", тел.: (8312) 57-78-66, 57-78-70, masterazs@rambler.ru

**Новгородская область (г. Великий Новгород)**

ЗАО "Карат", тел.: (8162) 62-41-83, 61-89-15, karat@novline.ru

**Новосибирская область (г. Новосибирск)**

ООО "Сибтехносервис", тел.: (383) 223-28-16, 212-56-79, mail@a3c.ru,  
www.a3c.ru

**Омская область (г. Омск)**

– ООО "АЗС-Маркет", тел.: (3812) 25-33-16, info@azs-market.com,  
www.azs-market.com

– ООО "АФ сервис", тел.: (3812) 24-34-92, afservice@pisem.net

– ООО "АС Омск", тел.: (3812) 37-14-51

– ООО "Атрио", тел.: (3812) 90-83-49, 58-70-66, a3o2011@yandex.ru

**Оренбургская область (г. Оренбург)**

ООО "Гамаюн", тел.: (3532) 53-35-00, 58-24-12, факс: 53-78-00,  
gamayun@mail.esoo.ru, www.orengam.ru

**Пензенская область (г. Пенза)**

ЗАО "Нефтеоборудование", тел.: (8412) 68-31-10, 68-31-30, info@azs-shop.ru,  
www.azs-shop.ru

**Пермский край (г. Пермь)**

– ООО "Технос", тел.: (342) 210-60-81, факс: 216-36-53, azs-perm@yandex.ru,  
www.tehnos.perm.ru

**Приморский край (г. Владивосток)**

ООО "Все для АЗС", тел.: (4232) 42-95-53, 42-92-53, info@azt.vl.ru, www.azt.vl.ru

**Ростовская область**

– ООО "Винсо СВ", Аксайский р-н, п. Янтарный, тел.: (863) 2916-999, 2916-666,  
2916-770, vinso@aaanet.ru, www.vinso.aaanet.ru

– ООО "ТД Альфа-Трейд", г. Ростов-на-Дону, пер. Доломановский 70,  
тел.: (863) 253-56-22, 303-11-00

– ООО "Торговый Дом "Все для АЗС - Ростов", г. Ростов-на-Дону, тел.: (8632) 643-346, azs-oborud@aanet.ru, www.azs-td-rostovnd.aanet.ru

#### **Самарская область**

– ООО "БЭСТ-Ойл-СА", г. Самара, тел.: 927-202-73-33, byrgas1977@gmail.com, www.best-oil-sar.ru

– ЗАО "Нефтебазстрой", г. Самара, тел.: (846) 279-11-62, 279-11-56, nbs@1gb.ru

- ООО "ИНПУР", г. Тольятти тел.: 902-37-35-477, kazvad@yandex.ru

#### **Сахалинская область (г. Южно-Сахалинск)**

ООО "Петрол-Компани", тел.: (4242) 77-45-39

#### **Свердловская область (г. Екатеринбург)**

– ООО НПП "Нефте-Стандарт", тел.: (343) 216-96-07, 216-96-08, nefte-standart@mail.ru, www.neftestandard.ru

– ООО " АЗС Комплект-Урал ", тел.: (343) 345-09-56, 922-205-76-85, uralak@mail.ru

– ООО "СМАРТ-Технологии", тел.: 912-285-56-25, (343) 374-08-58

#### **Ставропольский край (г. Пятигорск)**

ООО "АЗС Комплект", тел.: (8793) 33-11-25, 928-815-02-80

#### **Республика Татарстан (г. Казань)**

– ООО "ИТЦ "Линк-сервис", тел.: 903-344-16-13, (843) 234-35-29, eav-set@yandex.ru

#### **Тверская область (г. Тверь)**

ООО "АЗС-регламент", тел.: 960-713-91-01, 910-648-94-22, azsre@yandex.ru

#### **Томская область (г. Томск)**

– ЗАО НПФ "Сибнефтекарт", тел.: (3822) 41-65-11, mlr@sncard.ru

– ООО "ГСМ-Комплект", тел.: (3822) 40-46-10, gsm-k@mail.ru

#### **Тюменская область**

– ООО "Торгмашсервис", г. Тюмень, тел.: (3452) 78-37-05, 26-42-87, azs@72.ru, www.azs72.ru

– ЗАО "Сервис-Петролиум", г. Сургут, тел.: (3462) 23-13-13, 23-19-19, 23-21-21, s-p@surguttel.ru

#### **Удмуртская Республика (г. Ижевск)**

ООО "Иж Трейд Сервис", тел.: (3412) 79-30-18, 912-466-85-59, izhtreid-s@mail.ru

#### **Хабаровский край (г. Хабаровск)**

- ООО ТД "Все для АЗС-ДВ", тел.: (4212) 56-66-61, (499) 270-62-97, 270-62-98, tdazskms@mail.ru

#### **Челябинская область**

- ООО "АЗС-Т" г. Миасс, тел.: 908-08-059-09, 904-912-70-44, crid50@mail.ru

- ИП Ваничкин Юрий Леонидович, г. Магнитогорск тел.:(351) 907-42-42, 903-09-02; asu\_tp\_service@mail.ru

#### **Читинская область (г. Чита)**

ООО "АЗС-Комплект", тел.: 914-455-53-33, 914-500-02-22, (3022) 20-29-86, azskomplekt@mail.ru

#### **Ярославская область (г. Ярославль)**

– ООО "Рост", тел.: (4852) 98-90-25, rost4852@yandex.ru,

– ООО "Компания МАКС", тел.: (4852) 58-51-65, 58-51-66

**Адреса торгово-сервисных центров  
на территории стран ближнего зарубежья**

**Республика Беларусь**

– ООО "Акватехника-М", г. Минск, тел.: (+375 17) 335-06-13, 335-06-14, 335-06-15, info@aqт.by, www.aqт.by

– ЧТУП "Компания "Баррель", г. Гомель, тел.: (+375 232) 41-72-03, 41-26-90, 41-26-80

**Республика Казахстан**

– ТОО "AZS-Market", г. Астана, тел.: (+7 7172) 73-15-39, info@azs-market.com, www.azs-market.com

– ТОО "NKS – Атырау", г. Атырау, тел.: (+7 7122) 75-54-75, (+7 7122)25-06-88, info@nks-atyrau.kz,

**Республика Литва (г. Вильнюс)**

ЗАО "Лабена", тел.: (+370 5) 273-05-76, 273-30-21, info@labena.com, www.labena.com

**Украина (г. Киев)**

- ООО "Интеллект 4 Джи Украина", тел.: (+38 067) 503-00-10; rassadin@intellect4g.ru

***Регулярно обновляемый список находится на сайте [topazelectro.ru](http://topazelectro.ru)***

## Журнал эксплуатации изделия

Дата получения изделия потребителем " \_\_\_\_ " \_\_\_\_\_ 20\_\_ г

Дата ввода изделия в эксплуатацию " \_\_\_\_ " \_\_\_\_\_ 20\_\_ г

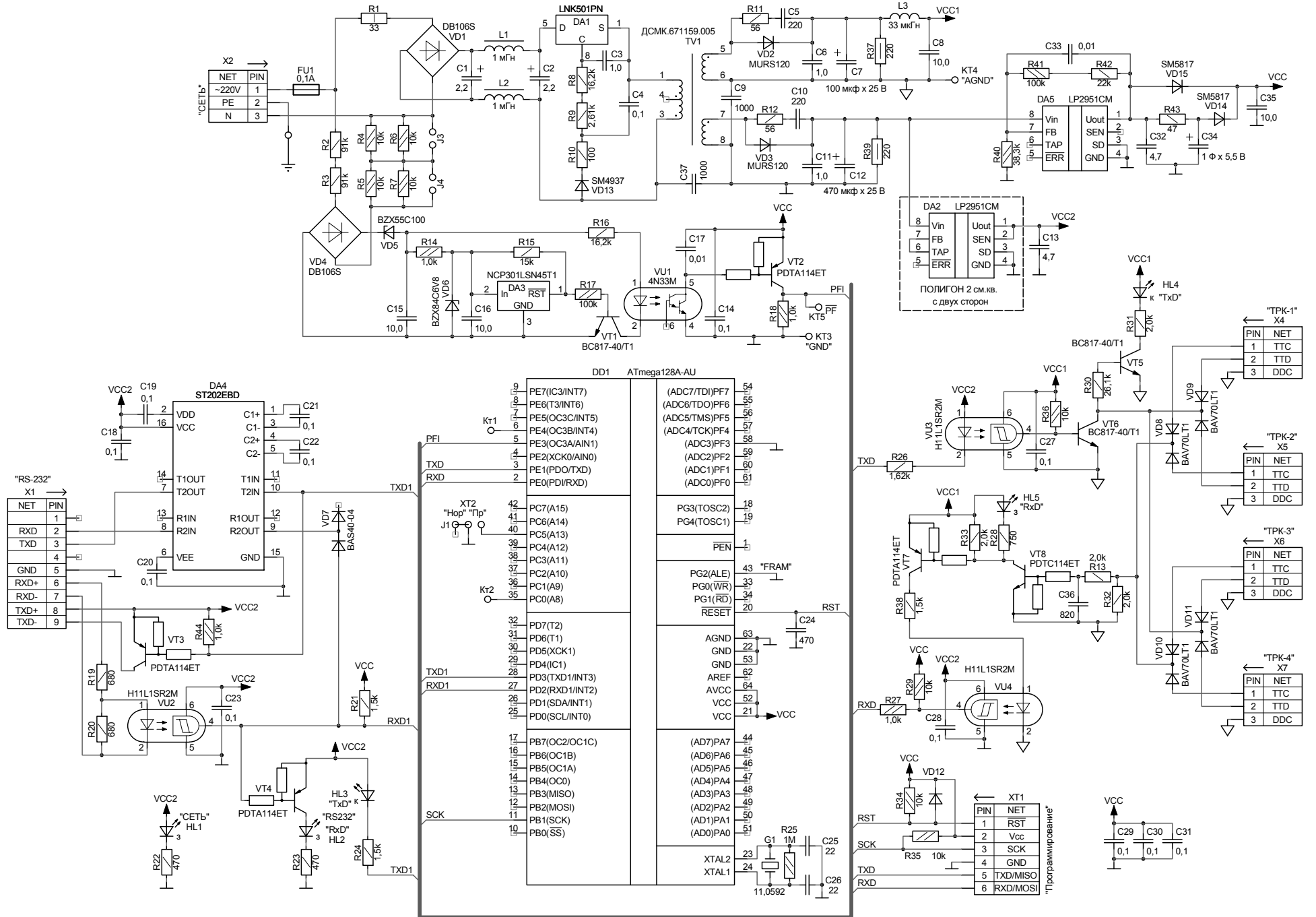
\_\_\_\_\_  
Фамилия, И., О.

\_\_\_\_\_  
Подпись

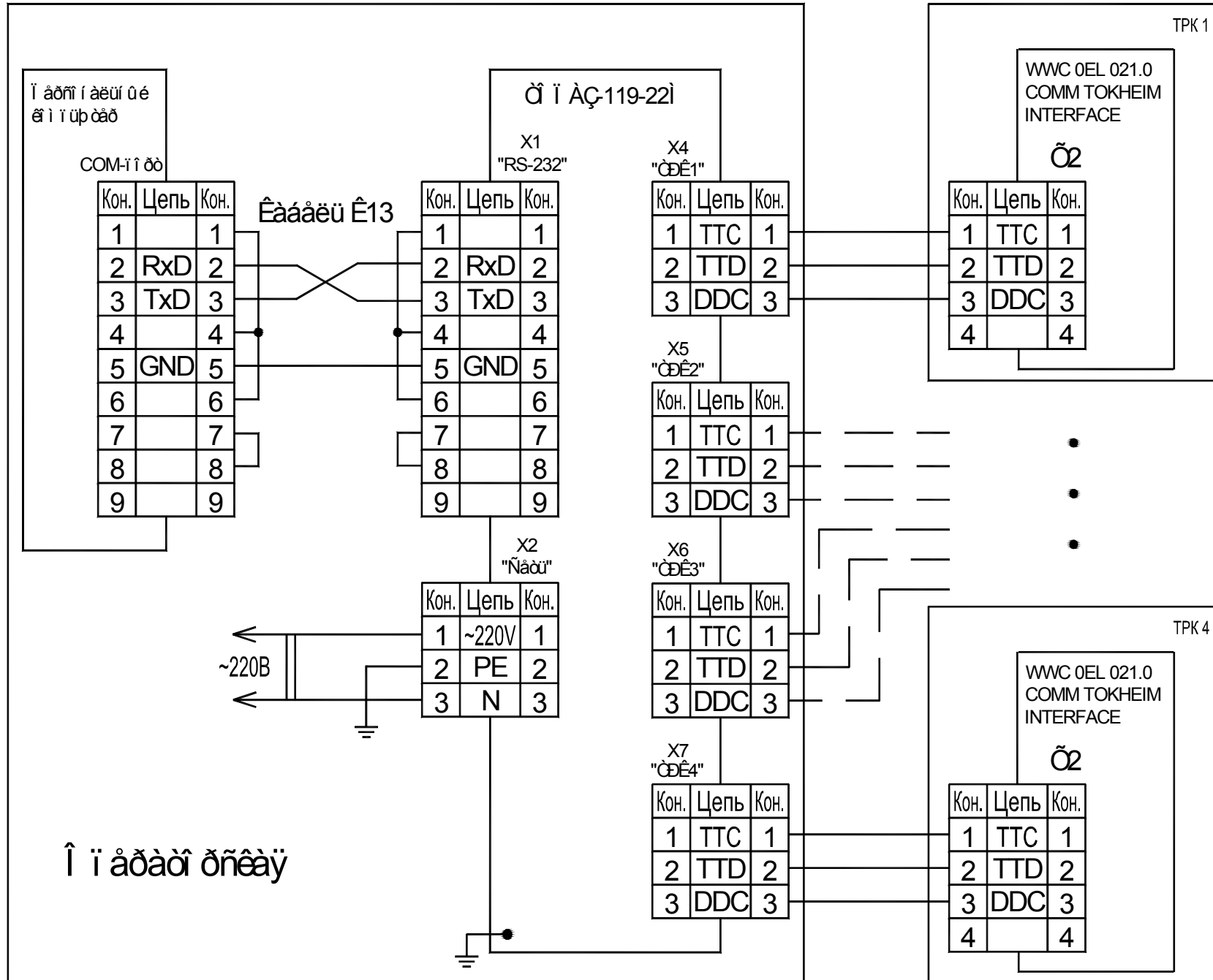
Дата ремонта	Причина неисправности	Ремонт произвел (должность, фамилия, подпись)

# Приложение А

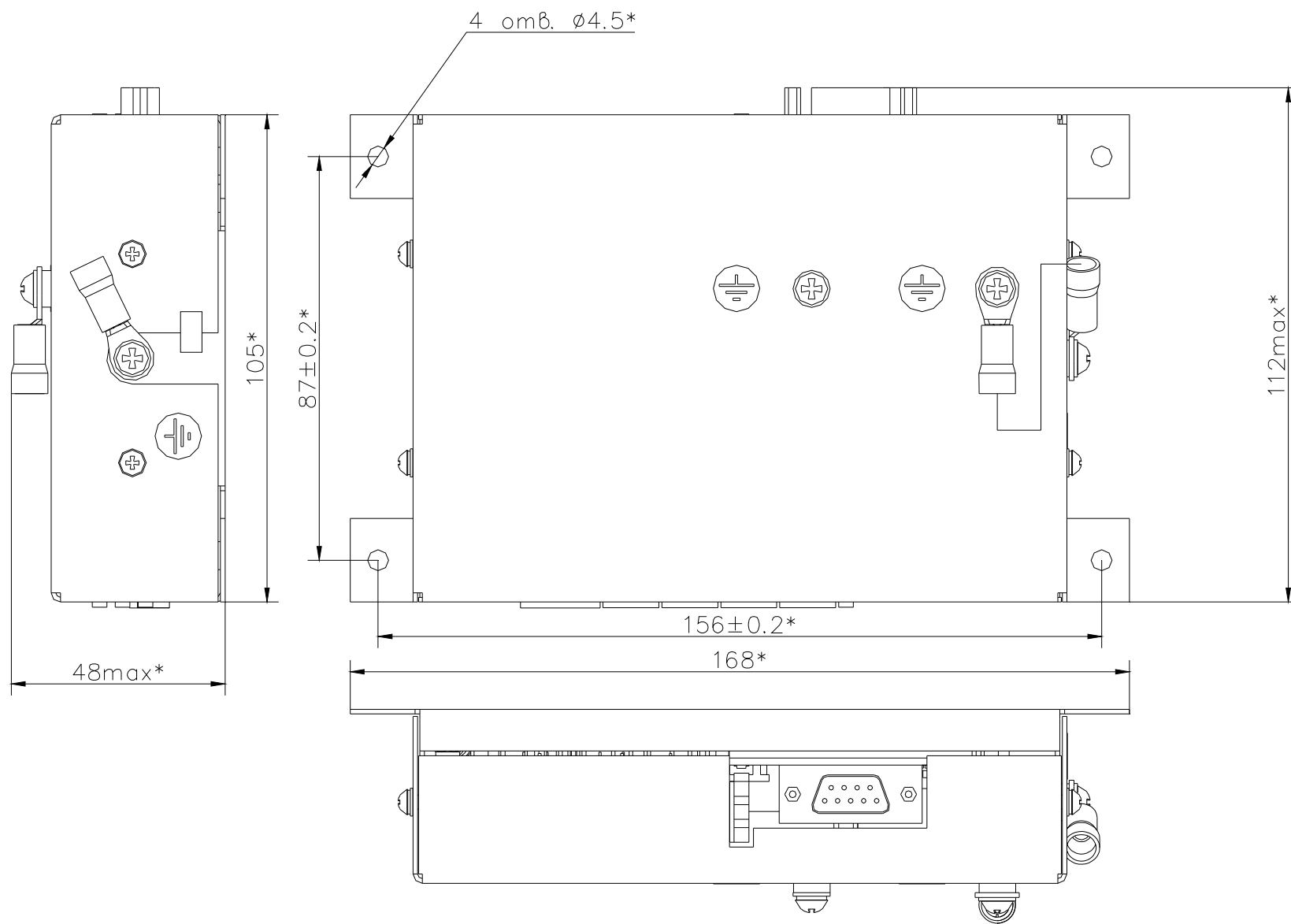
## Схема электрическая принципиальная ДСМК.687243.149 Изм.0 [7]



Приложение Б  
Рекомендуемая схема электрическая подключения



Приложение В  
Габаритные и установочные размеры



\* – размеры для справок